

1	2	3	4	5	6	7	8	9
---	---	---	---	---	---	---	---	---

**ГРУППА 12. СИСТЕМА ВЫПУСКА ОТРАБОТАВШИХ ГАЗОВ**  
**GROUP 12. EXHAUST SYSTEM**

**Подгруппа 1201. Глушитель выхлопа**  
**Subgroup 1201. Exhaust Muffler**

31	1	3151-1201010-11	45 4321 2094	1	1	1	Глушитель выхлопа в сборе	Exhaust muffler in assy
----	---	-----------------	--------------	---	---	---	---------------------------	-------------------------

**Подгруппа 1202. Резонатор**  
**Subgroup 1202. Resonator**

31	2	3151-1202008	45 4321 1203	1	1	1	Резонатор с выпускной трубой в сборе	Resonator with exhaust pipe in assy
----	---	--------------	--------------	---	---	---	--------------------------------------	-------------------------------------

**Подгруппа 1203. Трубы и подвеска глушителя выхлопа**  
**Subgroup 1203. Exhaust Muffler Pipes and Mounting**

31	3	250511-П29	45 9553 1056	17	17	17	Гайка М8	Nut M8
	4	252135-П2	45 9816 6046	17	17	17	Шайба 8 пружинная	Spring washer 8
	5	469-1203072	45 4316 1787	2	2	2	Ремень подвески	Suspension belt
	6	469-1203074	45 4316 1971	2	2	2	Пружина верхняя	Upper spring
	7	201478-П29	45 9346 1542	7	7	7	Болт М8х25	Bolt M8x25
	8	469-1203082	45 4316 1789	2	2	2	Накладка ремня	Belt cover
	9	469-1203073	45 4316 1788	2	2	2	Пружина нижняя	Lower spring
	10	469-1203061-01	45 4316 3657	2	2	2	Тяга задней подвески глушителя	Muffler rear suspension rod
	11	452-1203020	45 3111 0368	1	1	1	Прокладка	Gasket
	12	452Ю-1203017-01	45 3111 0365	1	1	1	Фланец приемной трубы	Intake pipe flange
	13	250536-П	45 9558 0057	4	4	4	Гайка М10	Nut M10
	14	31512-1203010	45 4321 1820	1	1	1	Труба приемная глушителя выхлопа в сборе	Muffler intake pipe in assy
	15	51-1203033	45 3114 0502	3	3	3	Стремянка	U-bolt
	16	69Ю-1203031	45 4315 0255	3	3	3	Хомут	Yoke
	17	31512-1203025	45 4321 1945	1	1	1	Кронштейн крепления приемной трубы глушителя	Muffler intake pipe bracket
	18	201482-П29	45 9346 1546	2	2	2	Болт М8х35	Bolt M8x35
	19	3151-1203071	45 4321 1217	1	1	1	Хомут	Yoke
	20	3151-1203088	45 4321 1218	1	1	1	Прокладка	Gasket
	21	452-1203057-03	45 3111 7479	1	1	1	Подушка подвески глушителя	Muffler suspension pad
	22	3151-1203042	45 4321 1212	1	1	1	Скоба крепления глушителя	Muffler mounting clamp
	23	3151-1203043	45 4321 1213	1	1	1	Хомут подвески глушителя	Muffler suspension yoke

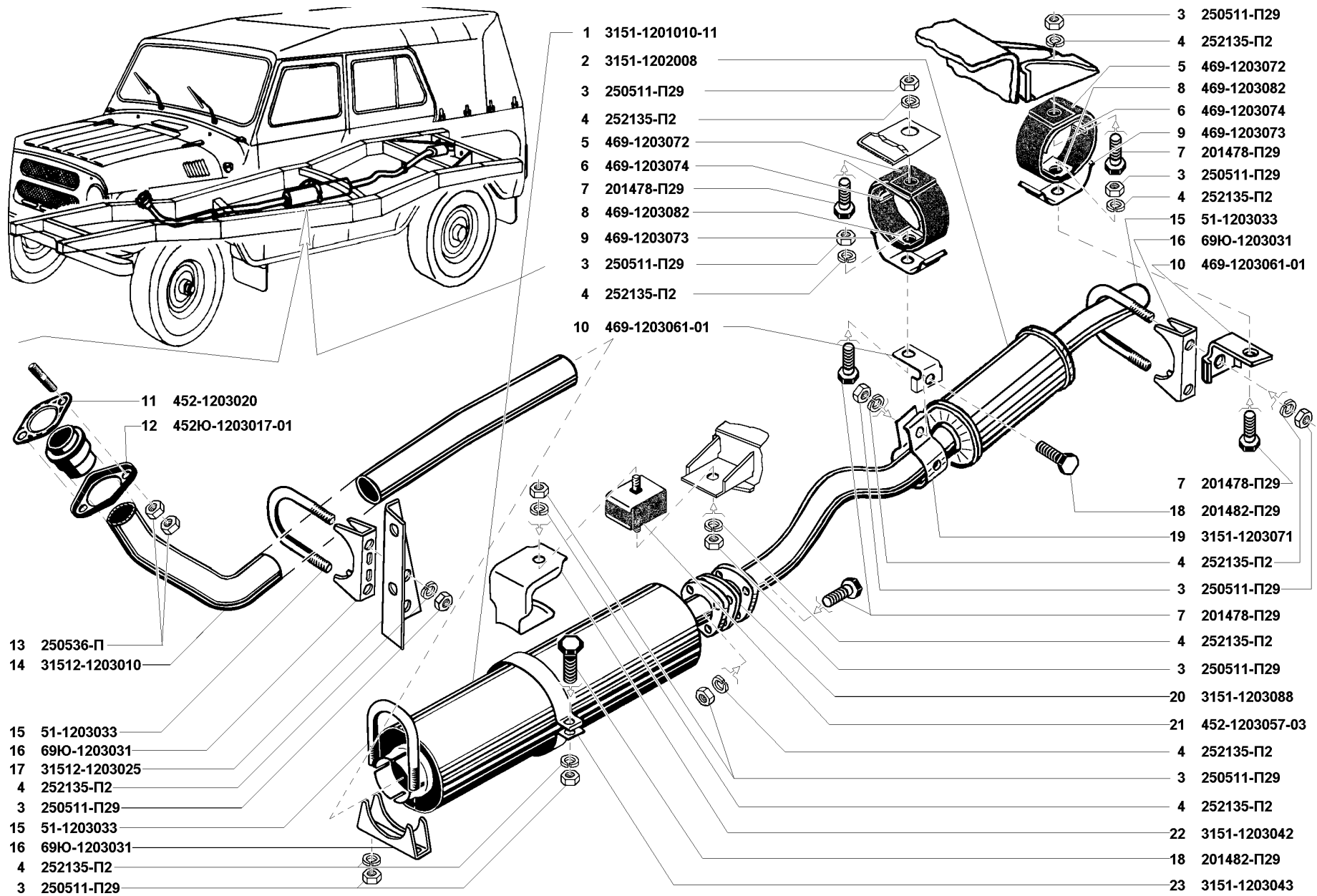


Рис. 31. Глушитель выхлопа (1201), резонатор (1202), трубы и подвеска глушителя выхлопа (1203)

Fig. 31. Exhaust muffler (1201), resonator (1202), exhaust muffler pipes and mounting (1203)

1	2	3	4	5	6	7	8	9
---	---	---	---	---	---	---	---	---

**ГРУППА 13. СИСТЕМА ОХЛАЖДЕНИЯ ДВИГАТЕЛЯ**  
**GROUP 13. ENGINE COOLING SYSTEM**

**Подгруппа 1301. Радиатор**  
**Subgroup 1301. Radiator**

32	1	3741-1301010-04	45 3135 2373	1	1	1	Радиатор в сборе	Radiator in assy
	-	3741-1301006-02	45 3135 2372				Радиатор в сборе с пробками (для запасных частей)	Radiator assy with plugs (for spare parts)
	2	3153-1301010 <sup>+</sup>	45 4331 0072	-	-	1	Радиатор в сборе	Radiator assy
	-	3153-1301006	45 4331 0160				Радиатор в сборе с пробками (для запасных частей)	Radiator assy with plugs (for spare parts)
	3	3741-1301010-02 <sup>+</sup>	45 3135 2244	1	1	-	Радиатор в сборе	Radiator assy
	-	3741-1301006-01	45 3135 2243				Радиатор в сборе с пробками (для запасных частей)	Radiator assy with plugs (for spare parts)

**Подгруппа 1302. Подвеска радиатора**  
**Subgroup 1302. Radiator Mounting**

32	4	3151-1302042	45 4321 0777	4	4	4	Кольцо тяги радиатора	Radiator rod ring
	5	352515-П29	45 9964 6020	4	4	4	Шайба	Washer
	6	250610-П29	45 9553 1255	4	4	4	Гайка М8	Nut M8
	7	252155-П2	45 9816 6006	2	2	2	Шайба 8 пружинная	Spring washer 8
	8	45 9376 1119		2	2	2	Болт М8х20	Bolt M8x20
	9	469-1302035-01	45 4316 0169	2	2	2	Тяга крепления радиатора	Radiator mounting rod
	10	469-1302040	45 4316 0172	2	2	2	Втулка тяги радиатора	Radiator rod bush
	11	290789-П29	45 9952 1573	2	2	2	Болт М10х1х42	Bolt M10x1x42
	12	20-1302045	45 4311 0482	4	4	4	Подушка подвески радиатора	Radiator mounting pad
	13	3741-1302048	45 3135 2598	2	2	2	Втулка болта крепления радиатора	Radiator mounting bolt bush
	14	3741-1302050	45 3135 2599	2	2	2	Шайба болта крепления радиатора	Radiator mounting bolt washer
	15	258040-П29	45 9871 1051	2	2	2	Шплинт 3,2х25	Cotter 3.2x25
	16	250976-П29	45 9951 4038	2	2	2	Гайка М10х1	Nut M10x1

**Подгруппа 1303. Трубопроводы и шланги**  
**Subgroup 1303. Pipes and Hoses**

33	1	451-1303043	45 3111 0418	4	4	4	Хомут Ø 56 отводящего шланга радиатора в сборе	Radiator outlet hose yoke dia 56 in assy
	2	451-1303027	45 3111 5180	1*/2*1	1*/2*1	1	Шланг радиатора отводящий	Radiator outlet hose
	3	451 -1303020-Б	45 4315 0290	1	1	1	Труба отводящая	Outlet pipe
	4	31601-1303022	45 3149 0610	1*	1*	1	Шланг радиатора отводящий	Radiator outlet hose
	5	451Д-1303010	45 3111 5179	1*2	1*2	1	Шланг радиатора подводящий	Radiator inlet hose
	6	31601-1303010*3	45 3149 0609	1	1	-	Шланг радиатора подводящий	Radiator inlet hose

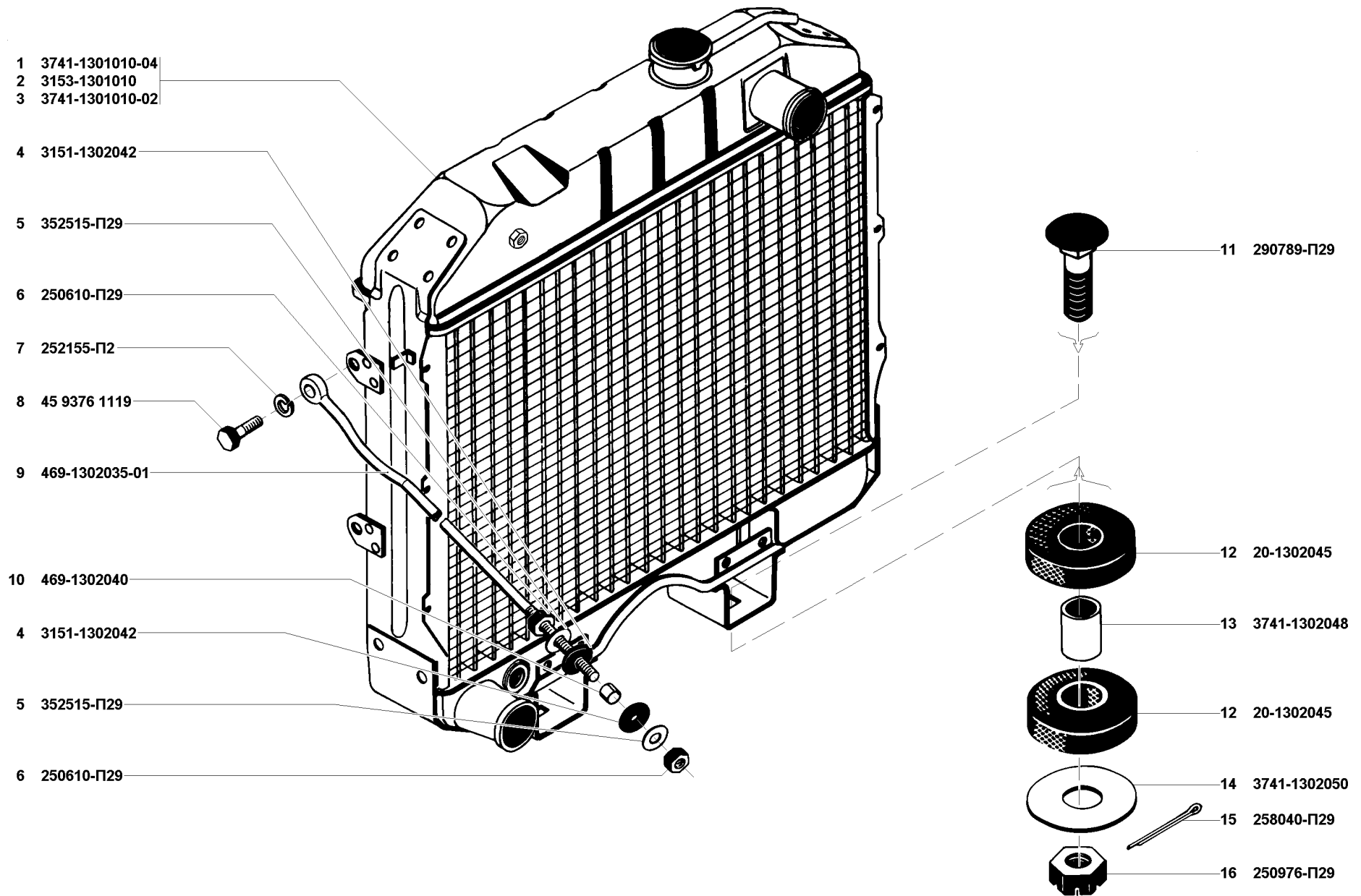


Рис. 32. Радиатор (1301) и подвеска радиатора (1302)  
 Fig. 32. Radiator (1301) and radiator mounting (1302)

1	2	3	4	5	6	7	8	9
33	7	69-1303042-01	45 4315 0292	2	2	2	Хомут Ø 50 подводящего шланга в сборе	Inlet hose dia 50 yoke in assy

\* - В комплектации с двигателями 4178 (кроме 4178.1000400-56 и 4178.1000400-57) и 4021  
When the engines 4178 and 4021 are installed (except of 4178.1000400-56 and 4178.1000400-57)

\*1 - В комплектации с двигателями 4178.1000400-56 и 4178.1000400-57  
When the engines 4178.1000400-56 and 4178.1000400-57 are installed

\*2 - В комплектации с двигателем 4178  
When the engine 4178 is installed

\*3 - В комплектации с двигателем 4021  
When the engine 4021 is installed

**Подгруппа 1304. Пробка радиатора**  
**Subgroup 1304. Radiator Cap**

33	8	469-1304022	45 4316 2860	1	1	1	Прокладка пробки радиатора	Radiator cap gasket
	9	52-1304010	45 3115 0211	1	1	1	Пробка радиатора в сборе	Radiator cap in assy
	10	3741-1304010		1	1	1	Пробка радиатора с прокладкой в сборе	Radiator cap with gasket in assy
	11	469-1304009+	45 4316 2861	1	1	1	Пробка радиатора с прокладкой в сборе	Radiator cap with gasket in assy

**Подгруппа 1305. Краник сливной**  
**Subgroup 1305. Drain Cock**

33	12	469-1305025	45 4316 2555	1	1	1	Тяга управления сливным краником блока цилиндров	Cylinder block drain cock control rod
	13	469-1305030	45 4316 2556	1	1	1	Кронштейн тяги управления краником блока цилиндров	Cylinder block drain cock control rod bracket
	14	252002-П29	45 9811 1203	1	1	1	Шайба 4	Washer 4
	15	51-1305040	45 3114 9638	2	2	2	Кран сливной радиатора в сборе	Radiator drain cock in assy
	16	3151-1015308+	45 3114 0638	2	2	2	Кран сливной радиатора в сборе	Radiator drain cock in assy
	17	31512-1305028		1	1	1	Наконечник сливного крана	Drain cock head-piece
	18	258012-П29	45 9871 1016	3	3	3	Шплинт 2x12	Cotter 2x12
	19	3151-1305026	45 4321 2755	1	1	1	Тяга управления сливным краником радиатора	Radiator drain cock control rod
	20	452-3724523	45 3111 8202	1	1	1	Втулка тяги управления краником радиатора	Radiator drain cock control rod bush

**Подгруппа 1306. Термостат**  
**Subgroup 1306. Thermostat**

34	1	421.1306008*		1	1	1	Термостат с корпусом в сборе	Thermostat body in assy
	2	421.1306032		1	1	1	Крышка корпуса термостата	Thermostat body cover
	3	201460-П8	45 9346 9526	2	2	2	Болт М8х30	Bolt M8x30
	4	451М-1003086	45 6321 1405	2	2	2	Шайба 8,5	Washer 8.5
	5	ТС 107.1306100-01	45 9144 1033	1	1	1	Термостат ТС 107-01	Thermostat TC 107-01
	6	421.1306106		1	1	1	Прокладка крышки корпуса термостата	Thermostat body cover gasket
	7	421.1306031		1	1	1	Корпус термостата	Thermostat body
	8	421.1306089		1	1	1	Прокладка	Gasket